

KONTAKTNÝ PRÍSTUPOVÝ SYSTÉM SBC - 02

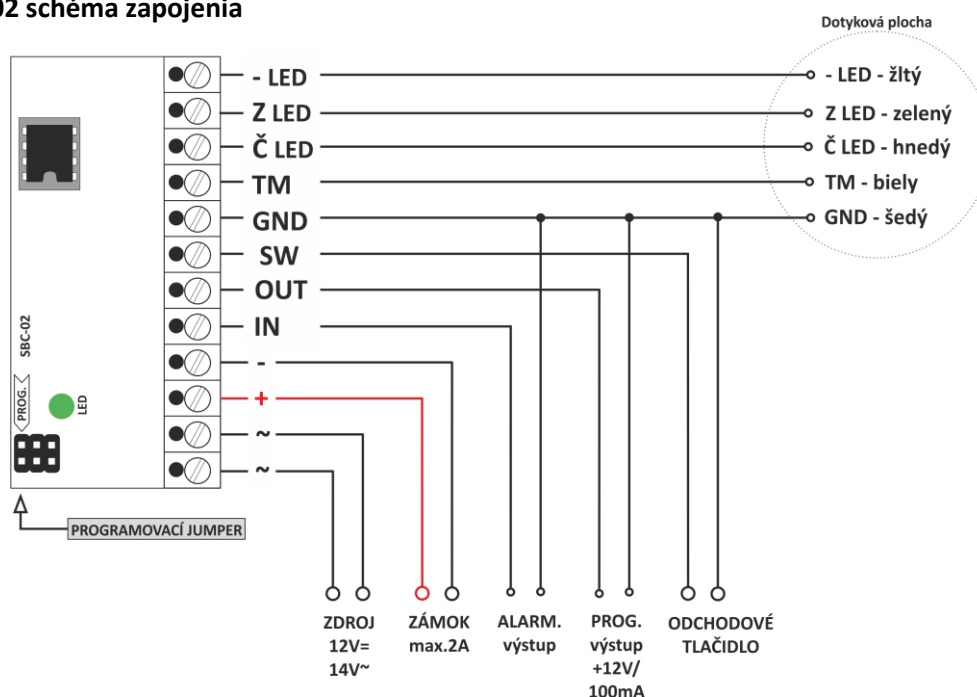
Inštalačný manuál

SBC-02 je autonómny elektronický prístupový systém s použitím identifikačných čipov Dallas. Prístupový systém je jednoduchý na používanie, inštalovanie a programovanie.

Vlastnosti:

- ✓ Programovanie výstupu na elektromagnet, alebo elektrický zámok.
- ✓ Nastavenie času otvorenia dverí od 1 - 90 sekúnd.
- ✓ Spúšťač režim: (prepína medzi otvoreným a zatvoreným).
- ✓ Funkcia: *Pridávanie nových kľúčov*
- ✓ Možnosť programovania el. kľúčov použitím el. kľúča UŽÍVATEĽA.
- ✓ Možnosť zakázania alebo povolenia vstupu el. kľúčov UŽÍVATEĽA, použitím el. kľúča Administrátora.
- ✓ Elektronické kľúče: 2 MASTER/ 4 Administrátora /1012 UŽÍVATEĽA
- ✓ Programovateľný výstup pre prídavnú sirénu, LED alebo iné ovládanie systému.
- ✓ Alarmový režim
- ✓ Všetky funkcie sú programovateľné cez el. kľúč MASTER.
- ✓ Jednoduché pre programovanie a používanie.

SBC- 02 schéma zapojenia



POZNÁMKA: Pred zapojením do siete, musíte zapojiť všetky vodiče ako je na schéme zapojenia (nemusíte zapájať programovateľný výstup a dverný senzor). Odporúča sa spraviť plný reset, pred prvým použitím.

1. Nastavenie riadiacej jednotky.

- 1.1. Zapojte prístupový systém, ako je ukázané na schéme zapojenia (nemusíte zapájať programovateľný výstup a dverný senzor). Odporúča sa spraviť plný reset, pred prvým použitím
- 1.2. Naprogramujte jeden alebo dva el. kľúče MASTER.
- 1.3. Naprogramujte el. kľúče UŽÍVATEĽA, a zmeňte ostatné nastavenia (ak je to potrebné) ako je opísané v menu *Programovanie*.
- 1.4. Riadiaca jednotka je pripravená na používanie.

2. Plný reset riadiacej jednotky

- 2.1. Vložte jumper PROG, a počkajte 2 sekundy na dlhé pípnutie.
- 2.2. Vytiahnite jumper PROG, a počkajte 2 sekundy na dlhé pípnutie.
- 2.3. Vložte jumper PROG, a počkajte 2 sekundy na dlhé pípnutie.
- 2.4. Vytiahnite jumper PROG, a počkajte 2 sekundy na dlhé pípnutie. Po tomto budú všetky nastavenia zresetované na pôvodné hodnoty, a všetky kľúče vymazané. Po skončení resetu budete počuť dvoj pípnutie.

3. Pridanie el. kľúča MASTER.

- 3.1. Vložte jumper PROG, a počkajte 2 sekundy na dlhé pípnutie, a ďalšie 2 sekundy na krátke pípnutie.
- 3.2. Priložte 1 alebo 2 el. kľúče k dotykovej ploche, a uložte ich ako MASTER.
- 3.3. Vytiahnite jumper PROG.

4. Režim programovania

Ak je riadiaca jednotka v programovacom režime, výstupy zámku (+ a -) sú nečinné (nie je medzi nimi žiadne napätie). Riadiaca jednotka sa vráti do pohotovostného režimu automaticky, po 16 sekundách od poslednej operácie.

4.1. Ako vstúpiť do programovacieho režimu?

Priložte el. kľúč MASTER k dotykovej ploche. Počkajte kým sa ukončí čas otvorenia dverí, a kým budete počuť signalizáciu vstupu do programovacieho režimu (10 krátkych pípnutí). Odstráňte el. kľúč MASTER. Teraz je riadiaca jednotka v programovacom režime, a fabricky je nastavená funkcia číslo 1 (programovanie el. kľúčov UŽÍVATEĽA).

4.2. Ako zvoliť funkciu?

Priložte el. kľúč MASTER k dotykovej ploche a počkajte. Po dvoch sekundách začne každé dve sekundy pípať bzučiak. Počítajte pípnutia, a keď zaznie toľko krát, ako je číslo funkcie, odstráňte el. kľúč MASTER. Po dvoch sekundách budete počuť potvrdzovací signál s počtom pípnutí, takým, aké je číslo želanej funkcie.

Napr.: Potrebujem funkciu číslo 3 – priložím a držím kľúč MASTER na dotykovej ploche, po 2 sekundách začne každé dve sekundy pípať bzučiak. Počítajte pípnutia, keď pípne tretí krát, odstráňte kľúč MASTER od dotykovej plochy a po dvoch sekundách budete počuť potvrdzovací signál s tromi pípnutiami.

4.3. Tabuľka funkcií

Funkcia č.	Meno a Popis funkcie	Pôvodné nastavenia
č. 1	<u>Pridanie nového el. kľúča UŽÍVATEĽA (maximálne 1012).</u>	
č. 2	<u>Typ zámku.</u> 1. <i>Elektromagnet</i> – keď sú dvere zatvorené, svorky „+ a -“, majú 12VDC, 2A. 2. <i>Elektrický zámok</i> - keď sú dvere zatvorené, svorky „+ a -“, sú bez napätia.	Elektromagnet
č. 3	<u>Čas otvorenia dverí.</u> (1 – 90 sekúnd).	5 sekúnd
č. 4	<u>Spúšťač režim.</u> Keď je spúšťač režim zapnutý, môžete prepínať výstup zámku (z ON do OFF, z OFF do ON) použitím hociktorého naprogramovaného el. kľúča (UŽÍVATEĽ, MASTER, ADMINISTRÁTOR). V tomto prípade môžete používať riadiacu jednotku na riadenie iných elektronických zariadení.	OFF
č. 5	<u>Pridávanie nových el. kľúčov UŽÍVATEĽA.</u> Kým je táto funkcia zapnutá, riadiaca jednotka pridáva všetky nové el. kľúče, ktoré boli použité na otvorenie dverí. Keď niekto použije nový el. kľúč na otvorenie dverí, dvere sa otvoria a zároveň sa uložia do pamäte. Ak je už el. kľúč uložený v pamäti, iba sa otvoria dvere. Ak použijete el. kľúč MASTER alebo el. kľúč ADMINISTRÁTORA, keď je funkcia zapnutá, najprv budete počuť dvoj pípnutie, a potom sa otvoria dvere. Dvoj pípnutie vám pripomína, že funkcia je stále zapnutá. Nezabudnite ju po čase vypnúť.	OFF
č. 6	<u>Vstup pre pridanie nového el. kľúča pomocou el. kľúča UŽÍVATEĽA.</u> Ak je vstup povolený, užívateľ môže pridať nové el. kľúče pomocou el. kľúča UŽÍVATEĽA.	Nepovolené
č. 7	<u>Alarmový režim.</u> Ak je alarm. režim zapnutý, riadiaca jednotka kontroluje pozíciu dverného senzoru (alarm. výstupu). Keď niekto vyloží dvere, spustí sa alarm. Počas trvania alarmu, bzučiak vydáva alarm. signály, a programovateľný výstup opakuje bzučiak, LED alebo dáva nepretržité alarm. signály (12VDC, 100mA), záleží čo je naprogramované v programovateľnom výstupe. Trvanie alarmu je 5 minút. Po piatich minútach, riadiaci systém skontroluje pozíciu dverí, a ak sú stále otvorené, spustí alarm znovu. Alarm môžete vypnúť priložením hociktorého naprogramovaného el. kľúča k čítačke. Ak boli dvere odomknuté, otvorené, ale nezatvorené, po 10 sekundách začne bzučiak pípať každých 10 sekúnd, a bude pokračovať až kým sa dvere nezatvoria.	OFF
č. 8	<u>Programovateľný výstup.</u> 1. <i>Bzučiak.</i> Výstup opakuje bzučiak - signály riadiacej jednotky. 2. <i>LED.</i> Výstup opakuje LED signály riadiacej jednotky. Pripojená LED musí byť s odporom limitujúcim prúdenie (4,7k – 10k). 3. <i>Alarm. signál.</i> Počas alarmu dáva 12VDC, 100mA.	Bzučiak
č. 9	<u>Vymazanie všetkých el. kľúčov UŽÍVATEĽA.</u>	

č. 10	<u>Vymazanie jedného kľúča UŽÍVATEĽA.</u> Vymazanie pomocou pozície kľúča, alebo samotného kľúča.	
č. 11	Nepoužívané.	
č. 12	<u>Pridanie el. kľúča ADMINISTRÁTORA (max. 4 kľúče).</u>	
č. 13	<u>Vymazanie jedného kľúča ADMINISTRÁTORA.</u> Vymazanie pomocou pozície kľúča, alebo samotného kľúča.	
č. 14	Nepoužívané.	
č. 15	Nepoužívané.	
č. 16	<u>Resetovanie na fabričné nastavenia</u> (el. kľúče sa nevymažú).	
č. 17	Ukončenie programovacieho režimu.	

4.4. Programovanie.

4.4.1. Pridanie nového el. kľúču UŽÍVATEĽA.

Vyberte funkciu č. 1 počkajte na potvrdenie (1x pípne). Príkladajte k dotykovej ploche nové kľúče, ktoré budú uložené ako kľúče UŽÍVATEĽA a budete počuť potvrdzovací signál - jedno dlhé pípnutie.

Ak už kľúč bol zapísaný ako kľúč UŽÍVATEĽA, MASTER alebo ADMINISTRÁTORA, budete počuť dva dlhé pípnutia. Kľúč nebude uložený dvakrát.

Ak je pamäť plná, budete počuť jedno krátke pípnutie a potom 4x krátke pípnutia.

4.4.2. Typ zámku (elektromagnet, elektrický zámok)

Naprogramovanie na elektromagnet – výrobné nastavenie:

Vyberte funkciu č. 2 počkajte na potvrdenie (2x pípne), Priložte a odstráňte MASTER kľúč, po 3 sekundách riadiaca jednotka zmení typ zámku, a bzučiak vydá 1 pípnutie

Naprogramovanie na elektrický zámok – výrobné nastavenie:

Vyberte funkciu č. 2 počkajte na potvrdenie (2x pípne), Priložte a odstráňte MASTER kľúč, po 3 sekundách riadiaca jednotka zmení typ zámku, a bzučiak vydá 2 pípnutia

4.4.3. Čas otvorenia dverí (1-90 sekúnd)

Vyberte funkcie č. 3. počkajte na potvrdenie (3x pípne) 1x priložte a odstráňte MASTER kľúč, po 3 sekundách bzučiak začne vydávať pípnutia každú sekundu. Počet pípnutí zodpovedá sekundám. Pre potvrdenie času otvárania dverí, priložte a odstráňte MASTER kľúč. Po 3 sekundách bude čas otvárania dverí uložený a riadiaca jednotka vydá potvrdzovací signál - dlhé pípnutie.

4.4.4. Spúšťač režim

Zakázať – výrobné nastavenie:

vyberte funkciu č.4 počkajte na potvrdenie (4x pípne), 1x priložte MASTER kľúč, počkajte na potvrdenie (1x pípne).

Povoliť:

vyberte funkciu č.4 počkajte na potvrdenie (4x pípne), 1x priložte MASTER kľúč, počkajte na potvrdenie (2x pípne).

4.4.5. Funkcia: pridanie nových el. kľúčov.

Zakázať – výrobné nastavenie:

vyberte funkciu č.5 počkajte na potvrdenie (5x pípne), 1x priložte MASTER kľúč, počkajte na potvrdenie (1x pípne).

Povoliť:

vyberte funkciu č.5 počkajte na potvrdenie (5x pípne), 1x priložte MASTER kľúč, počkajte na potvrdenie (2x pípne).

4.4.6. Prístup pre pridanie nových el. kľúčov pomocou el. kľúča UŽÍVATEĽA

Zakázať – výrobné nastavenie:

vyberte funkciu č.6 počkajte na potvrdenie (6x pípne), 1x priložte MASTER kľúč, počkajte na potvrdenie (1x pípne).

Povoliť:

vyberte funkciu č.6 počkajte na potvrdenie (6x pípne), 1x priložte MASTER kľúč, počkajte na potvrdenie (2x pípne).

4.4.7. Alarmový režim

Zakázať – výrobné nastavené:

vyberte funkciu č.7 počkajte na potvrdenie (7x pípne), 1x priložte MASTER kľúč, počkajte na potvrdenie (1x pípne).

Povoliť:

vyberte funkciu č.7 počkajte na potvrdenie (7x pípne), 1x priložte MASTER kľúč, počkajte na potvrdenie (2x pípne).

4.4.8. Programovateľný výstup (12VDC, 100mA).

Bzučiak – výrobné nastavené:

vyberte funkciu č.8 počkajte na potvrdenie (8x pípne), 1x priložte MASTER kľúč, počkajte na potvrdenie (1x pípne).

LED:

vyberte funkciu č.8 počkajte na potvrdenie (8x pípne), 1x priložte MASTER kľúč, počkajte na potvrdenie (2x pípne).

ALARM SIGNÁL (12V,100mA počas alarmu):

vyberte funkciu č.8 počkajte na potvrdenie (8x pípne), 1x priložte MASTER kľúč, počkajte na potvrdenie (3x pípne).

4.4.9. Vymazanie všetkých el. kľúčov UŽÍVATEĽA.

Vyberte funkciu č. 9 počkajte na potvrdenie (9x pípne), priložte a odstráňte el. kľúč MASTER k dot. ploche. Po 3 sekundách bzučiak vydá dlhé pípnutie. Zopakujte toto ešte dva krát. Po treťom raze riadiaca jednotka vymaže všetky el. kľúče, a potvrdí vymazanie dvoj pípnutím.

4.4.10. Vymazanie jedného el. kľúča UŽÍVATEĽA.

Vyberte funkciu č.10 počkajte na potvrdenie (10x pípne).

1. Ak máte funkčný kľúč, ktorý chcete vymazať, priložte a odstráňte el. kľúč UŽÍVATEĽA k dot. ploche.

Bude vymazaný, čo potvrdí 1x dlhé pípnutie a 1x krátke pípnutie

2. Ak sa kľúč UŽÍVATEĽA stratil, je možné vymazať ho pomocou jeho čísla zo zoznamu od (1-1012).

Priložte a odstráňte MASTER kľúč k dot. ploche, riadiaca jednotka začne odpočítavať tisícky 10x krátke pípnutie a 1x dlhé pípnutie. Potom začne odpočítavať stovky 10x krátke pípnutie a 1x dlhé pípnutie. Potom začne odpočítavať desiatky 10x krátke pípnutie a 1x dlhé pípnutie a nakoniec jednotky 10x krátke pípnutie a 1x dlhé pípnutie. Ak je číslo správne ($0 < \text{číslo} < 1012$), riadiaca jednotka vymaže el. kľúč UŽÍVATEĽA s týmto číslom, a bzučiak vydá potvrdzovací signál – dlhé pípnutie.

Napr.: Vymazanie el. kľúča UŽÍVATEĽA s číslom 12:

Vyberte funkciu č.10 počkajte na potvrdenie (10x pípne).

Priložte a odstráňte MASTER kľúč k dot. ploche, riadiaca jednotka začne odpočítavať tisícky 10x krátke pípnutie a 1x dlhé pípnutie. Potom začne odpočítavať stovky 10x krátke pípnutie a 1x dlhé pípnutie. Potom začne odpočítavať desiatky, po prvom pípnutí priložte a odstráňte MASTER kľúč toto po 2 sek. riadiaca jednotka potvrdí dlhým pípnutím, nakoniec začne odpočítavať jednotky po 2 pípnutí priložte a odstráňte MASTER kľúč toto po 2 sek. riadiaca jednotka potvrdí dlhým pípnutím. UŽÍVATEĽSKÝ kľúč č.12 bol vymazaný a jednotka sa vráti po 16 sek.do pracovného režimu.

4.4.11. Pridanie el. kľúča ADMINISTRÁTORA (max. 4 kľúče).

Vyberte funkciu č.12 počkajte na potvrdenie (12x pípne).

Priložte a odstráňte el. kľúč k dot. ploche. Nový el. kľúč bude uložený ako el. kľúč ADMINISTRÁTORA a bzučiak vydá potvrdzovací signál 1x dlhé pípnutie.Ak už el. kľúč existuje ako el. kľúč UŽÍVATEĽA, MASTER alebo ADMINISTRÁTORA, bzučiak vydá 2x dlhé pípnutia. El. kľúč nebude uložený dvakrát. Bzučiak vydá 4x dlhé pípnutia, keď už budú uložené všetky 4 el. kľúče ADMINISTRÁTORA.

4.4.12. Vymazanie jedného el. kľúča ADMINISTRÁTORA.

Vyberte funkciu č.13 počkajte na potvrdenie (13x pípne).

1. *Ak máte funkčný el. kľúč ADMINISTRÁTORA, ktorý chcete vymazať, priložte a odstráňte el. kľúč k dot. ploche, a bude vymazaný*
2. *Ak sa el. kľúč ADMINISTRÁTORA stratil, je možné vymazať ho pomocou jeho čísla zo zoznamu od (1-4). Pre nastavenie čísla: Priložte a odstráňte el. kľúč MASTER k dot. ploche. Po 3 sekundách bzučiak začne vydávať pípnutia každé 2 sekundy. Počet pípnutí zodpovedá číslu kľúča ADMINISTRÁTORA. Pre potvrdenie čísla: Priložte a odstráňte el. kľúč MASTER k dot. ploche. Po 3 sekundách bude el. kľúč vymazaný a riadiaca jednotka vydá potvrdzovací signál 1x dlhé pípnutie.*

4.4.13. Resetovanie na fabričné nastavenia

Vyberte funkciu č.16 počkajte na potvrdenie (16x pípne).

Priložte a odstráňte el. kľúč MASTER k dot. ploche. Po 3 sekundách bzučiak vydá 1x dlhé pípnutie. Zopakujte to ešte dva krát. Po treťom raze riadiaca jednotka zresetuje na pôvodné nastavenia a potvrdí resetovanie 2x pípnutím.

4.4.14. Ukončenie programovacieho režimu.

Vyberte funkciu č. 17 a riadiaca jednotka automaticky ukončí programovací režim.

5. **Užívateľské funkcie**

5.1. Odomknutie dverí.

Priložte a odstráňte hociktorý platný el. kľúč (UŽÍVATEĽA, MASTER, ADMINISTRÁTORA) k dot. ploche, a dvere sa otvoria.

5.2. Pridávanie el. kľúčov pomocou platného el. kľúča UŽÍVATEĽA (funkcia musí byť najprv zapnutá).

Priložte platný el. kľúč UŽÍVATEĽA k dot. ploche a podržte kým neprejde čas otvorenia dverí a spustí sa signál 5x krátke pípnutie. Odstráňte el. kľúč UŽÍVATEĽA. Po 2 sekundách budete počuť signál pre pridanie nového el. kľúča 1x krátke pípnutie. Po pípnutí máte 5 sekúnd na pridanie nového el. kľúča, ktorý bude uložený ako el. kľúč UŽÍVATEĽA.

Funkcia Administrátora.

El. kľúč Administrátora môže byť použitý na otváranie dverí, rovnako ako el. kľúč UŽÍVATEĽA a má ešte dve špeciálne funkcie.

Odomknutie/zamknutie dverí.

Poznámka. Nepoužívajte túto funkciu ak používate elektronický zámok. Zámok sa prehreje a pokazí sa.

Použitím el. kľúča ADMINISTRÁTORA môžete odomknúť dvere, a nechať ich odomknuté ako dlho potrebujete.

Napr.: Priložte el. kľúč ADMINISTRÁTORA k dot. ploche a podržte kým neprejde čas otvorenia dverí a spustí sa signál ADMINISTRÁTORA 3x krátke pípnutie. Počkajte ďalšie 2 sekundy, vyčkajte na 1 pípnutie a odstráňte el. kľúč ADMINISTRÁTORA z dot. plochy. Po odstránení el. kľúča, riadiaca jednotka vydá 1 alebo 2 pípnutia, podľa toho, či boli dvere nastavené ako zamknuté, alebo odomknuté.

5.3. Ovládanie vstupu užívateľov.

Použitím el. kľúča ADMINISTRÁTORA môžete povoliť alebo zakázať vstup UŽÍVATEĽOM. Keď je vstup zakázaný, dvere sa nedajú otvoriť el. kľúčom UŽÍVATEĽA. Dajú sa otvoriť iba el. kľúčom MASTER a ADMINISTRÁTORA.

Napr.: Priložte el. kľúč ADMINISTRÁTORA na dot. plochu a podržte kým neprejde čas otvorenia dverí a spustí sa signál ADMINISTRÁTORA 3x krátke pípnutie. Počkajte ďalšie 2 sekundy, vyčkajte na 2 pípnutia a odstráňte el. kľúč ADMINISTRÁTORA od dot. plochy. Po odstránení el. kľúča, vydá 1 alebo 2 pípnutia, podľa toho, či bol vstup zakázaný alebo povolený.

Schéma pripojenia SBC – 02 na digitálny komunikačný systém GOLMAR 2Plus - ovládanie elektrického zámku

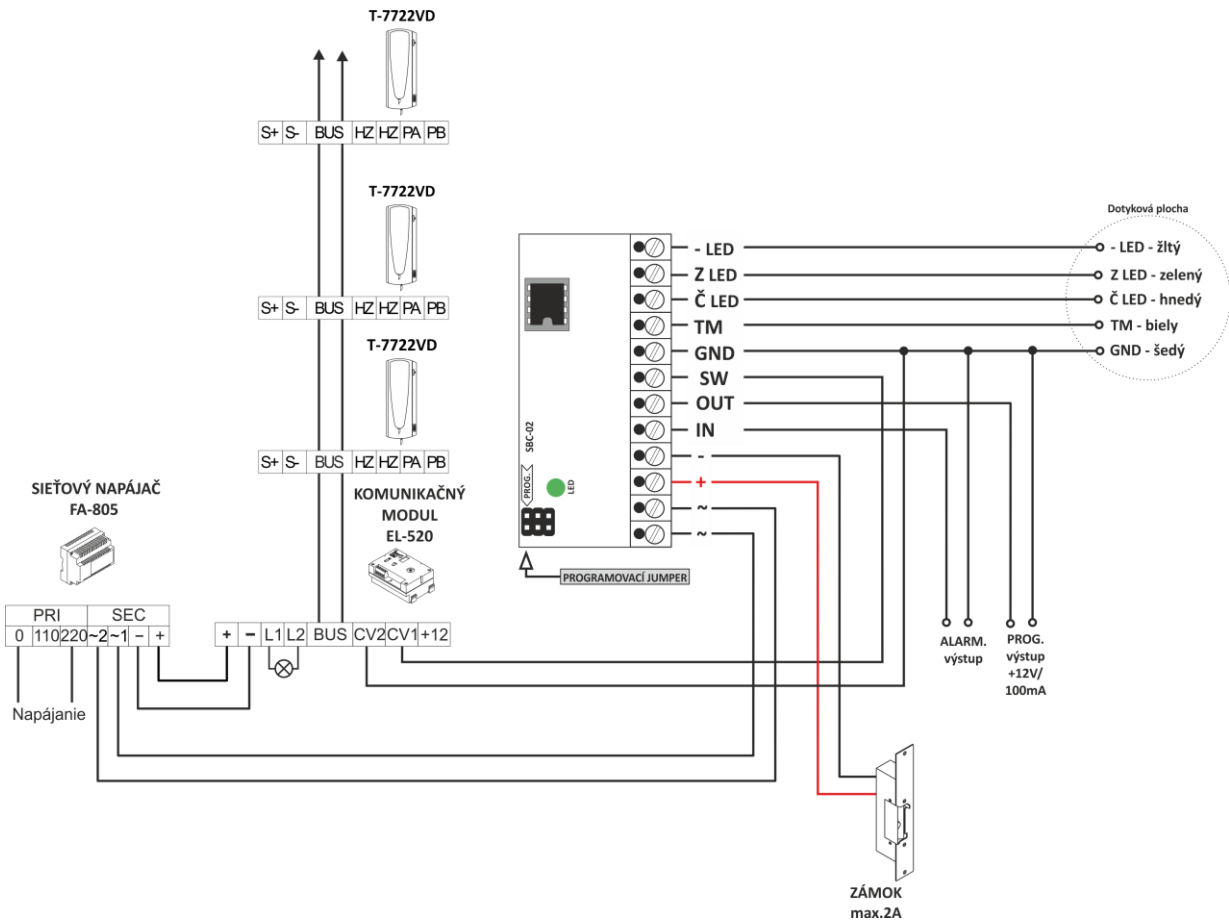


Schéma pripojenia SBC – 02 na digitálny komunikačný systém GOLMAR 2Plus - ovládanie elektromagnetov

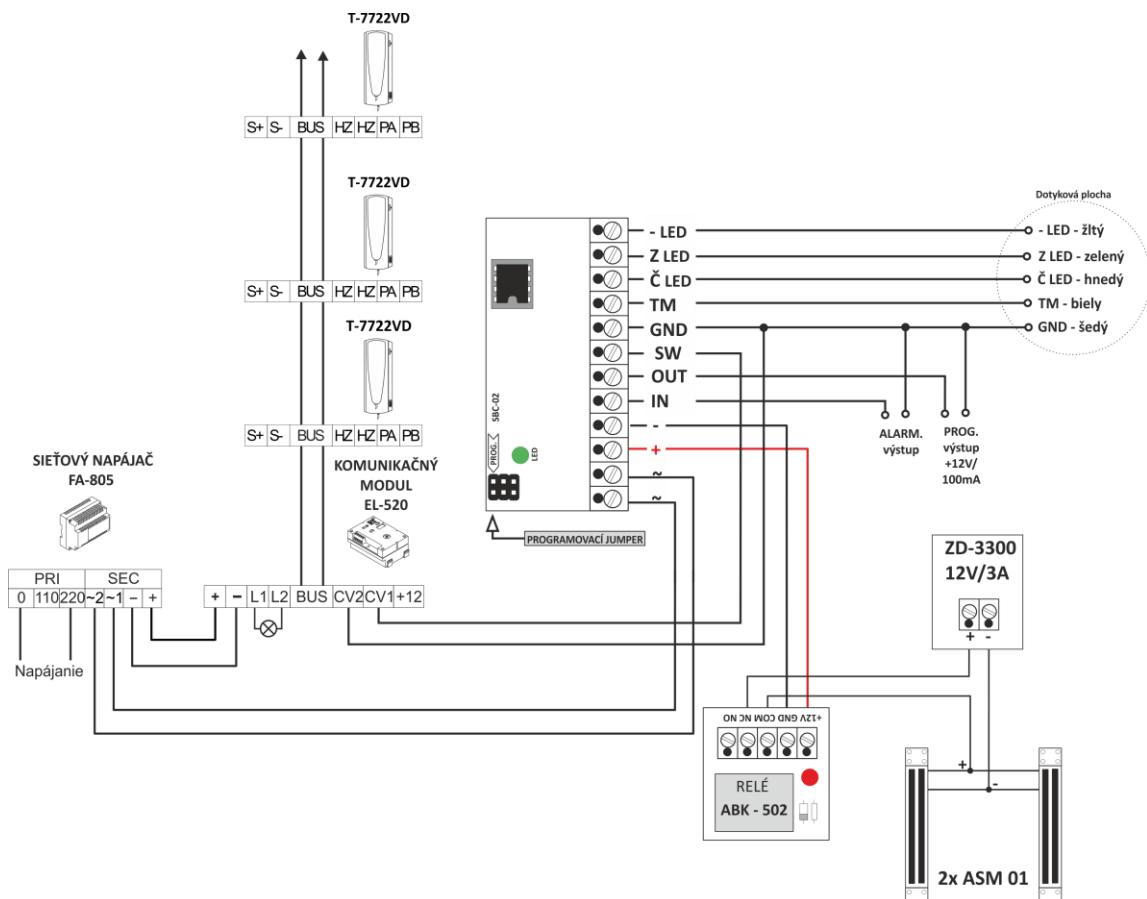


Schéma pripojenia SBC – 02 na komunikačný systém TESLA - ovládanie elektrického zámku

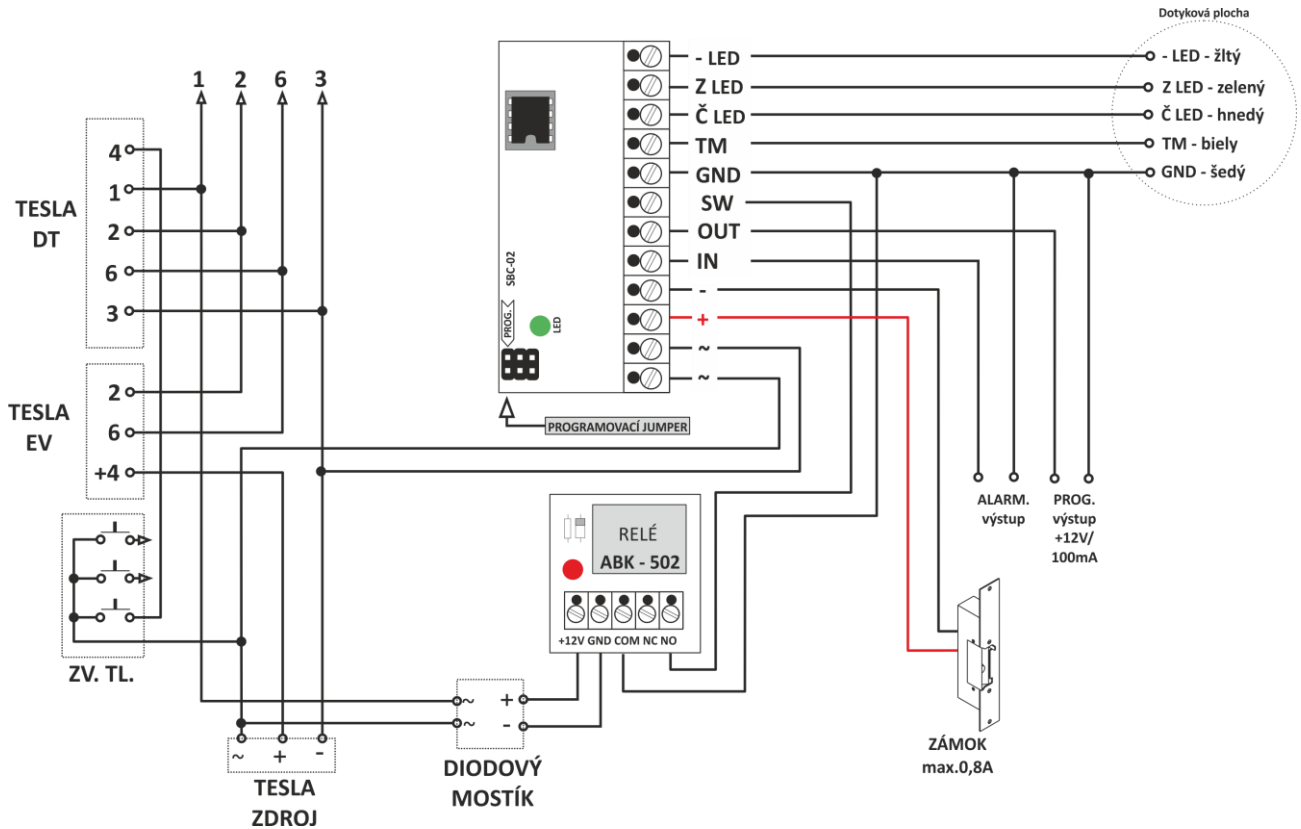
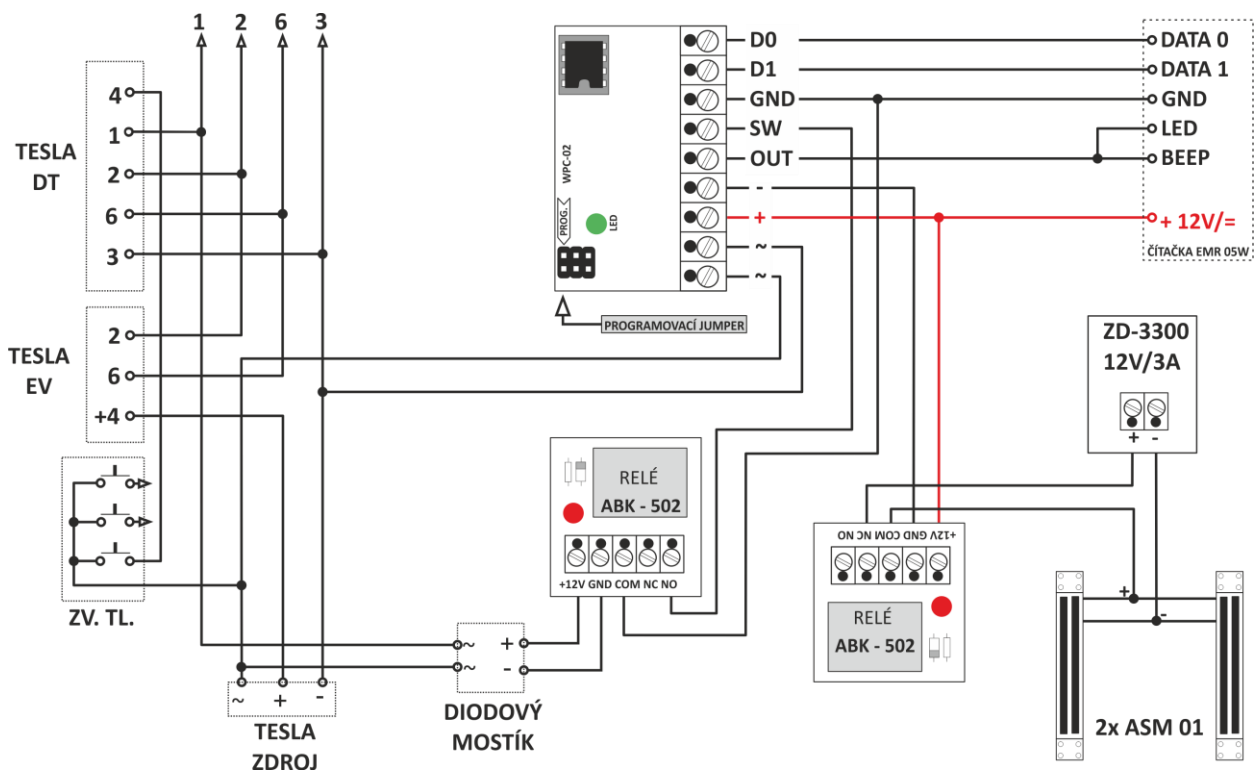


Schéma pripojenia WPC – 02 na komunikačný systém TESLA - ovládanie elektromagnetov



Výhradný distribútor pre SR:

AUDIO SLOVAKIA s.r.o., Cablkova 3, 821 04 BRATISLAVA

Pobočka:

AUDIO SLOVAKIA s.r.o., Kozmonautov 35, 036 01 MARTIN

Tel./Fax: 043/42 89 193, 43 07 692

GSM: 0915 742 869, 0905 618 974